

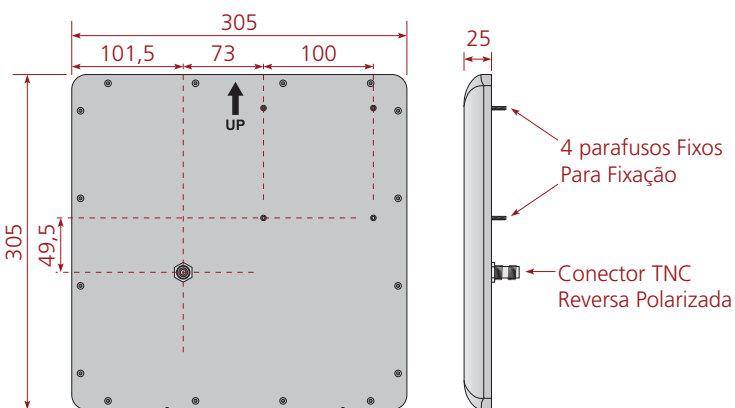


## Antena UHF Monoestática 9 dBi

A Antena UHF Monoestática 9 dBi possui grande desempenho, resistência e um ótimo design. Aprovado em diversos testes, pode ser utilizada em ambientes internos e externos, com partes metálicas em inox e alumínio. Pode ser utilizada com qualquer leitor RFID UHF da ACURA que utilize antenas monoestáticas.

Código do Produto: 500.505

### • Dimensões [mm]



### • Irradiação

Diagrama de Irradiação na horizontal a 915 MHz

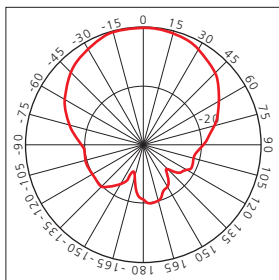
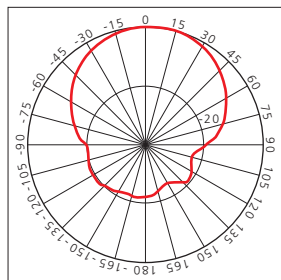


Diagrama de Irradiação na vertical a 915 MHz



### • Teste de Resistência

Teste	Padrão	Duração	Temperatura	Observações
Baixa temperatura	IEC 68-2-1	72 h	-51°C	
Alta temperatura	IEC 68-2-2	72 h	+71°C	
Humidade Relativa do ar	ETSI EN300-2-4 T4.1E	144 h		95% 5 ciclos
Proteção contra água e poeira	IEC 529			IP54
Radiação solar	ASTM G53	1000 h		
Flamabilidade	UL 94			Classe HB
Salt Spray	IEC 68-2-11 Ka	500 h		
Choque mecânico	IEC 68-2-32	10 ms		6 x 100g
	IEC 68-2-27	HALFSINE		

### • Especificações Técnicas

#### Características elétricas

Faixa de frequência	902-928 MHz
Ganho	9 dBi
VSWR	1,3:1 (máx.)
Abertura do feixe em 3dBm	63° (horizontal), 63° (vertical)
Polarização	RHCP (circular)
Axial Ratio	902-928 MHz @ 3,5 dB (máx.)
F/B Ratio	-20 dB (típico), -18 dB (máx.)
Impedância de entrada	50 (Ohm)
Potência de entrada	6 W (máx.)
Proteção	Aterramento DC
Certificações	RoHS, CE 0682

#### Características operacionais

Dimensões	305 x 305 x 25 mm
Peso	1,2 kg
Conector	TNC fêmea reverso
Encapsulamento	Plástico (frente) e Alumínio (base)
Temperatura de operação	-55°C a 71°C
Grau de proteção	IP67
Fixação	4 roscas M5 x 18 mm

### • Suportes Compatíveis

Suporte Antena MTI - cód.: 500.507