



Pulseira de Silicone UHF

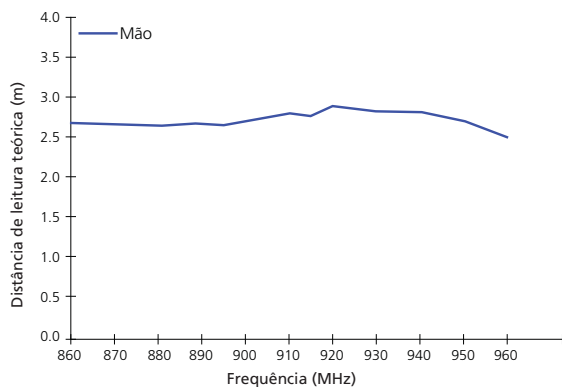
A Pulseira Silicone UHF Gen2 pode proporcionar uma longa distância de leitura de até 1,5 metros no pulso do usuário. É ideal para monitoramento pessoal ou aplicações de controle de acesso. O material de silicone é durável, flexível e à prova d'água e faz com que a pulseira seja adequada para uso em exposições, local de lazer, festas e eventos especiais.

Código do Produto: Azul: 500.628 | Rosa: 500.629

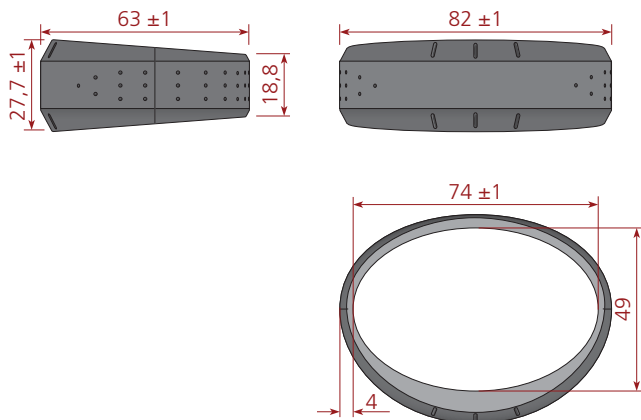
• Aplicações

- Controle de Ativos.
- Gestão de Eventos.
- Rastreamento Pessoal.
- Programa de Fidelidade.

• Padrões de Radiação



• Dimensões [mm]



• Especificações Técnicas

Características elétricas

Tecnologia	UHF
Tipo	Pulseira
Protocolo	ISO / IEC 18000-6C / EPCglobal Class 1 Gen 2
Frequencia de operação	860 - 960 MHz
Chip RFID	Alien Higgs 3
Configuração de memória	96 bits EPC 512 bits Memória de Usuário 32 bits TID
Distância de leitura*	Até 1,5 m
Aplicações	Controle de Acesso / Identificação
Tempo de vida**	Ilimitado

Características operacionais

Material	Silicone
Peso	33,5 g
Dimensões	195 x 27,7 x 10 mm
Temperatura de operação	-25°C a +85°C
Temp. de armazenamento	-25°C a +120°C
Grau de proteção	IP68

* Todos os dados acima são realizadas sob a condição de 2 Watts de potência ERP leitor. A distância de leitura varia de acordo com o hardware do leitor e potência de saída.
 ** Respeitando as especificações.